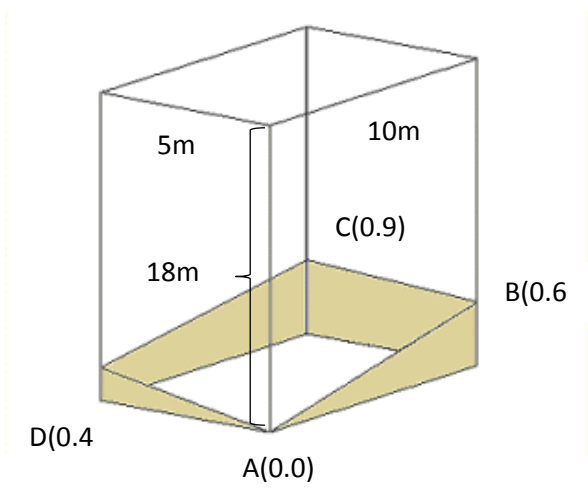
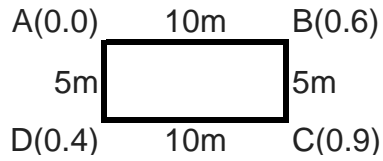


## 平均地盤 (GL) の計算



広さは10m×5mで、()内の数値はA地点を基準とした高さです(単位はm)。各点間は、なだらかに傾斜していると仮定してます。

$$\begin{aligned} \text{平均GL} = & ((\text{A地点の高さ} + \text{B地点の高さ}) \times \text{AB間の長さ} \\ & + (\text{B地点の高さ} + \text{C地点の高さ}) \times \text{BC間の長さ} \\ & + (\text{C地点の高さ} + \text{D地点の高さ}) \times \text{CD間の長さ} \\ & + (\text{D地点の高さ} + \text{A地点の高さ}) \times \text{DA間の長さ}) \\ & \div \text{A B C D (外周) の長さ} \div 2 \end{aligned}$$

単位:m

地点	高さ(H)	距離(L)	高さ(H)×距離	平均地盤(GL)
A地点	0			
		10	6	
B地点	0.6			
		5	7.5	
C地点	0.9			
		10	13	
D地点	0.4			
		5	2	
A地点	0			
合計		30	28.5	0.47

(出典:なまあずソリューション)